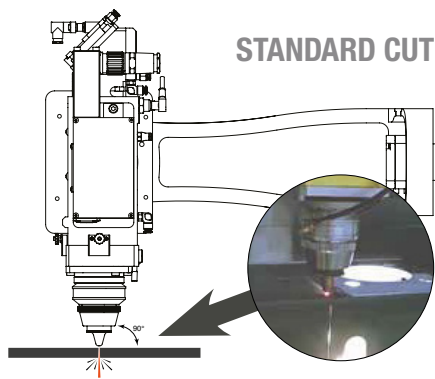


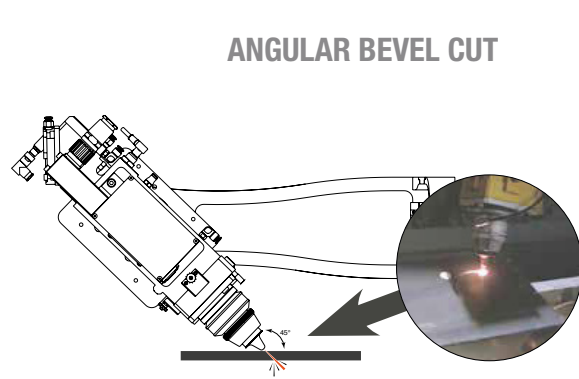
**Smarttube<sup>®</sup>**  
Fiber

**LASER**  
division 

**TCI cutting<sup>®</sup>**  
waterjet & laser systems



STANDARD CUT



ANGULAR BEVEL CUT



Smarttube® 2D  
Fiber

3D type head, fix A,B axis



Smarttube® 3D  
Fiber

3D type head, tiltable A,B axis

Neigung (Modell 5xx)	Achsen	Winkel	Stärke
Modell 1kW Fiber	A + B	+/- 45° <sup>(1)</sup>	5 mm <sup>(2)</sup>
Modell 2kW Fiber	A + B	+/- 45° <sup>(1)</sup>	10 mm <sup>(2)</sup>
Modell 3kW Fiber	A + B	+/- 45° <sup>(1)</sup>	15 mm <sup>(2)</sup>

<sup>(1)</sup> Nur verfügbar Modell 5xx Faserlaser, 5-Achs Schneidkopf

<sup>(2)</sup> Wandstärke des Werkstücks

## Rohr-Laserschneiden mit Höchstleistung

# Smarttube® Fiber

**Das Rohr-Laserschneidsystem mit Faserlaserquelle ermöglicht die Verarbeitung von Rohren bis ø220mm sowie Voll- und Hohlprofile.**

- Ethernet kompatibles Multitouch Display für leichte Bedienbarkeit
- Hydraulisches Spannfutter mit Proportionalventilen
- Ladeeinheit für unterschiedliche Rohr- und Profilarten
- Modulare Entladeeinheit durch Transportband
- Integrierte CAD/CAM Software mit der Möglichkeit Dateien externer Zeichenprogramme zu importieren sowie der Optimierung und dem Hinzufügen von Rohren und Profilen
- System mit geschlossener Datenbasis für die Erstellung von Technologietabellen

Modelle Serie Smarttube Fiber

Smarttube 6000 Fiber

Leistung-Resonator

IPG. Leistung von  
1.000 W bis 3.000 W

Abmessungen

6.000 mm x ø220 mm



Merkmale	Technische Daten
Maximale Belastung des Werk­tis­chs	40 kg/m <sup>2</sup>
Anzahl Schneidköpfe	1 (2D o 3D)
Max. simultane Positioniergeschwindigkeit	50 m/min
Maximale Achsenbeschleunigung	9,8 m/s <sup>2</sup> (1G)
Maschinentoleranz	± 0.05 mm/m
Wiederholgenauigkeit	± 0.03 mm/m
Leistung	1.000 W bis 3.000 W
Unterstützte Typen	Rund, quadratisch, rechteckig
Rohrabmessungen	ø20 mm bis ø220 mm
Maximales Lagergewicht	100 Kg/m (ø600 mm)
Automatisches Resteförderband	Inbegriffen
Automatische Sortierung geschnittener Teile	Inbegriffen

## Technische Daten

- Maximale Achsenbeschleunigung: 9,8 m/s<sup>2</sup> (1G)
- Maximale simultane Positioniergeschwindigkeit: 50m/min
- Genauigkeit: ± 0.05 mm
- Energieeffizienz: stark reduzierter Stromverbrauch
- Hervorragende Schnittqualität sowohl für feine Bleche als auch für solche mittlerer Stärke
- IPG Resonator. Leistung von 1 kW bis 3 kW
- Precitec Light Cutter Schneidkopf für Leistung bis zu 2kW
- Precitec / Highyag Schneidkopf für Leistung größer als 2 kW
- Vollständig umschlossene Maschine, um maximalen Bedienschutz zu gewährleisten
- Effektives Wechselsystem von hohem zu niedrigem Gasdruck
- Kapazitiver Sensor, Hochdruckschneidkopf
- TCI Cutting Parametertabelle
- Vorschneiden Schutzfolie
- Ausgangsleistung Steuerungsfunktion für automatische Verschachtelung und Bearbeitung (Ecken, Anschnitte)
- Automatische Stückkosten und Zeitkalkulation
- Netzwerkverbindung mit externem PC
- Rauchabzugssystem (bei bestimmten Modellen enthalten)
- Sensor zur Rohrlängenmessung
- Piercing Sensor (Optional)
- Auffangbehälter für Werkstücke und Reste
- System mit Proportionalventil für die Anwendung unterschiedlicher Gasdrücke sowie spezielles System für Schnitte mit hohem Druck
- CNC ESA
- Kühlsystem
- Steuerung fokal automatisch (in Modellen inbegriffen)
- Display MultiTouch
- Ultraschnelle Höhenregulierung
- TCI Smart Touch 6.0
- Maximales Lagergewicht 100Kg/m (ø600 mm)
- Maximale Ladelänge: 6000 mm
- Minimale Ladelänge: 3000 mm
- Maximale Entladelänge: 3000 mm

